

DEFENDER

kurtyna powietrzna

**ATRAKCYJNA
CENA**



DEFENDER

to nowoczesna kurtyna powietrzna

umożliwiająca utrzymanie bariery ochronnej przy wejściu do obiektu. Przez cały rok chroni przed niekontrolowaną infiltracją powietrza. W okresie zimowym minimalizuje straty ciepła, natomiast w okresie letnim chroni pomieszczenie przed wpływem ciepłego powietrza, które często niesie ze sobą różnego rodzaju zanieczyszczenia.

- Zastosowanie kurtyny pozwala na pozostawienie otwartych drzwi do pomieszczenia bez względu na warunki atmosferyczne, jednocześnie utrzymany jest wymagany komfort cieplny wewnątrz obiektu.
- DEFENDER został zaprojektowany w wyjątkowej obudowie przez najlepszych projektantów przy wykorzystaniu najnowszych technologii. Nowa kurtyna dostępna jest w trzech wymiarach (1m; 1,5m; 2m) oraz w dwóch wersjach - kurtyna z nagrzewnicą wodną i z nagrzewnicą elektryczną.

VTS EUROHEAT

- NIEZAWODNA EUROPEJSKA JAKOŚĆ I ATRAKCYJNA CENA
- WSZECHSTRONNE ZASTOSOWANIE - OCHRONA WARUNKÓW KLIMATYCZNYCH W POMIESZCZENIU
- MNIEJSZE KOSZTY OGRZEWANIA I CHŁODZENIA W PORÓWNANIU Z TYPOWYMI ROZWIĄZANIAM
- WENTYLATOR WYKONANY W TECHNOLOGII WTRYSKU TWORZYWA SZTUCZNEGO
- NOWATORSKIE POŁĄCZENIE ELEMENTÓW METALOWYCH I WYKONANYCH Z TWORZYWA SZTUCZNEGO
- PIONOWY I POZIOMY MONTAŻ KURTYNY WODNEJ I ELEKTRYCZNEJ

DEFENDER WHN

z nagrzewnicą wodną

- wysoko wydajny wentylator poprzeczny
- bezpieczna i bezobsługowa praca
- szeroki zakres mocy grzewczej

DEFENDER EHN

z nagrzewnicą elektryczną

- bezpieczna i bezobsługowa praca
- zabezpieczenie przeciwprzegrzaniowe
- wysokowydajne i oszczędne grzałki elektryczne

GLÓWNE ZALETY



ZASTOSOWANIE

- | | |
|--------------------|-----------------------|
| ■ hale magazynowe | ■ apteki |
| ■ hurtownie | ■ szpitale |
| ■ obiekty sportowe | ■ biurowce |
| ■ supermarkety | ■ sklepy |
| ■ dworce | ■ obiekty sakralne |
| ■ stacje benzynowe | ■ hotele |
| ■ lotniska | ■ obiekty produkcyjne |



OPIS

- pełna gama wymiarów (1m; 1,5m; 2m) wszystkich typów (WHN, EHN)
- trzy stopnie regulacji prędkości wentylatora
- konstrukcja wymiennika umożliwiająca montaż pionowy i poziomy
- bardzo dobre parametry techniczne
- niski poziom hałasu
- niezawodna konstrukcja
- konkurencyjna cena

Zalety

- wyjątkowa konstrukcja obudowy
- wentylator wykonany w technologii wtrysku tworzywa sztucznego
- profile z tworzywa sztucznego
- nowatorskie połączenie elementów metalowych i wykonanych z tworzywa sztucznego
- pionowy i poziomy montaż kurtyny wodnej i elektrycznej

Obudowa

- wysoka jakość wykonania
- nowoczesne wzornictwo
- odporność na działanie wysokiej temperatury oraz procesów korozyjnych

Sterownik naścienny

- prosta, intuicyjna obsługa
- zintegrowany termostat
- pełna obsługa wszystkich funkcji
- możliwość współpracy z wyłącznikami drzwiowymi

Montaż

- otwory w tylnej części urządzenia umożliwiające powieszenie kurtyny na ścianie
- dodatkowe nitonakrętki w górnej szynie kurtyny, umożliwiające podwieszenie do sufitu, np. przy pomocy prętów gwintowanych lub innej konstrukcji
- możliwość montażu kurtyny na dedykowanych wspornikach dostępnych w opcji
- możliwość montażu urządzenia w poziomie na szynie z regulowanym rozstawem uchwytów oraz w pionie po prawej lub po lewej stronie otworu drzwiowego

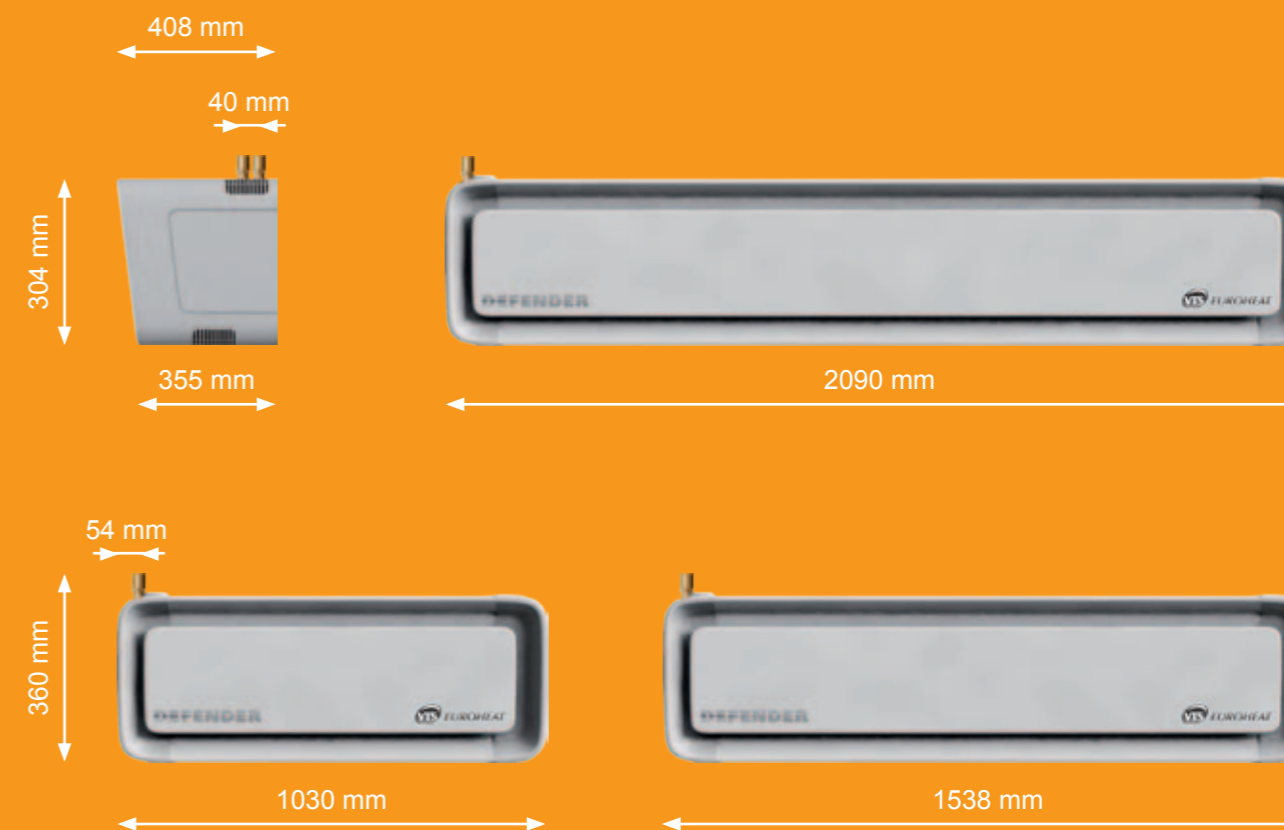
DANE TECHNICZNE

urządzenie	parametr	jednostka	DEFENDER					
			100 WHN	150 WHN	200 WHN	100 EHN	150 EHN	200 EHN
	maksymalna szerokość drzwi dla jednego urządzenia	m	1	1,5	2	1	1,5	2
	maksymalna wysokość drzwi	m	3,5					
	zakres mocy grzewczej	kW	7,5-10*	13,5-19,5*	19-28*	6,0**	12,0**	13,5**
	maksymalny wydatek powietrza	m ³ /h	1 880	3 570	4 890	2 150	3 500	5 000
	maksymalna temperatura czynnika grzewczego	°C	90					
	maksymalne ciśnienie robocze	MPa	1,6					
	pojemność wodna	dm ³	0,5	0,85	1,2	-		
	średnica króćców	"	3/4					
	napięcie zasilania	V/Hz	1 ~ 230/50			3 ~ 400/50		
	moc nagrzewnicy elektrycznej	kW	-			6,0	12,0	13,5
	prąd znamionowy nagrzewnicy elektrycznej	A	-			8,7	17,4	19,5
	moc silnika	kW	0,4					
	prąd znamionowy silnika	A	2,8					
	masa z wodą/bez wody	kg	27,4/26,9	37,4/36,6	48,4/47,2	-/25,7	-/35,4	-/45,6
	IP silnika	-	20					

* wydajność grzewcza dla otwarcia zaworu, temperatury wody grzewczej 90°C, temperatury powietrza wlotowego 15°C

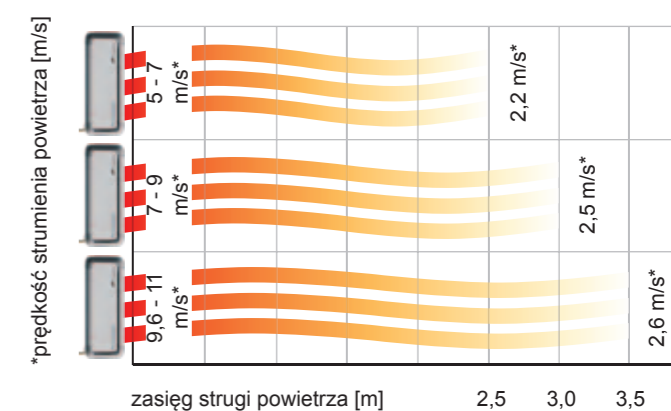
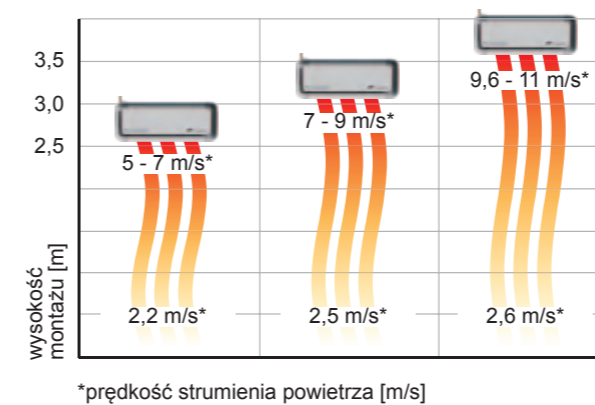
** nowe moce grzewcze DEFENDERÓW EHN dostępne od października 2012 r. Urządzenia w nowych mocach należy potwierdzić u przedstawiciela handlowego z danego regionu

Dane dotyczące parametrów pracy DEFENDER w przypadku zastosowania innej temperatury czynnika grzewczego można uzyskać na zapytanie. Ze względu na maksymalne ciśnienie czynnika grzewczego, wynoszące 1,6 MPa, instalacja doprowadzająca czynnik grzewczy powinna posiadać zabezpieczenie przed wzrostem tego ciśnienia powyżej wartości dopuszczalnej. Istnieje możliwość zamarznięcia (pęknięcia) wymiennika przy spadku temperatury w pomieszczeniu poniżej 0°C i jednoczesnym obniżeniu temperatury czynnika grzewczego.



POMOCE PROJEKTOWE

zasięg strumienia powietrza - wysokość montażu



OPIS AUTOMATYKI



SIŁOWNIK

- napięcie zasilania: 230 V AC +/- 10%
- czas zamknięcia/otwarcia: 5/18 s
- pozycja bez zasilania: zamknięta
- stopień ochrony: IP20
- parametry otoczenia pracy: 0...60°C
- przewód zasilający o długości 50 cm, 3x0,75 mm²

ZAWÓR

- średnica przyłączy: 3/4"
- tryb pracy: dwupołożeniowy: zamknij / otwórz
- maksymalna różnica ciśnień: 100 kPa
- klasa ciśnienia: PN 16
- współczynnik przepływu kvs: 6,5 m³/h
- maksymalna temperatura czynnika grzewczego: 93°C
- parametry otoczenia pracy: 0...60°C

Zaleca się montaż zaworu dwudrogowego na rurociągu powrotnym.

STEROWNIK NAŚCIENNY DX

- napięcie zasilania: 220...240 V AC
- dopuszczalne obciążenie: 6 (3) A
- zakres nastawy: 10...30°C
- dokładność regulacji: +/- 1°C
- stopień ochrony: IP30
- sposób montażu: natynkowy
- parametry otoczenia pracy: -10...+50°C

UWAGA!

Jeden sterownik ścienny DX może obsługiwać 1 kurtynę DEFENDER WHN i EHN. Maksymalna długość przewodu od kurtyny do zadajnika wynosi 100 m. Minimalny sugerowany przekrój przewodu wynosi 1 mm². Sterownik ścienny ma możliwość pracy w różnych konfiguracjach:

1. Sterowanie pracą wentylatora i „grzaniem” w zależności od nastawy termostatu; w takim rozwiązaniu termostat wpływa na pracę całego układu.

2. Sterowanie pracą wentylatora niezależnie od nastawy termostatu; w takim rozwiązaniu wpływamy tylko na pracę samego wentylatora.

3. Powyższe dwie konfiguracje pracy urządzenia są możliwe również we współpracy z czujnikiem drzwiowym.



FAQ

4. Czy kurtyny powietrzne DEFENDER EHN z grzałkami elektrycznymi można zamontować pionowo i czy nie wywoła to przegrzania się dolnej części urządzenia?

Urządzenia są konstrukcyjnie przystosowane do trzech sposobów montowania, poziomo oraz pionowo, silnikiem do góry i silnikiem do dołu. Urządzenia są zabezpieczone przed przegrzaniem poprzez termostaty zabezpieczające grzałki oraz poprzez układ sterujący.

5. Po co są lamele w wymienniku ciepła?

Przez zastosowanie lameli zwiększamy powierzchnię wymiany ciepła, co w bezpośredni sposób przekłada się na zwiększenie efektywności przenoszenia ciepła z czynnika grzewczego do powietrza.

6. Czy kurtyny powietrzne DEFENDER można zabudować w suficie podwieszanym?

Kurtyna powietrzna DEFENDER nie jest przystosowana do zabudowy w suficie podwieszanym. Szczególnie kurtyny DEFENDER EHN są bardzo czułe na zdławienie wlotu powietrza, co może doprowadzić do przegrzania się grzałek i uruchomienia systemu zabezpieczeń.

1. Jak dobiera się kurtynę powietrzną do otworu drzwiowego?

Szerokość ościeżnicy drzwiowej powinna być mniejsza lub równa szerokości nawiewanego strumienia powietrza. Zasięg strumienia powietrza powinien przekraczać wysokość otworu drzwiowego. Taki dobór kurtyny zapewni skuteczną barierę z powietrza dla pokrycia otworu drzwiowego.

2. Jakie kurtyny posiada w swoim asortymencie VTS EUROHEAT?

VTS EUROHEAT posiada kurtyny metrowe, półmetrowe oraz dwumetrowe. Wszystkie rodzaje kurtyn występują z wodnym wymiennikiem ciepła lub z grzałkami elektrycznymi.

3. Jakie oznaczenie posiada kurtyna półmetrowa z grzałkami elektrycznymi?

Defender 150 EHN.

7. W jaki sposób można regulować parametry pracy DEFENDERA w zależności od oczekiwanej wysokości montażu?

Wysokość montażu ma wpływ na stopień regulacji wentylatora. Im wyżej zamontowana kurtyna, tym konieczny jest szybszy bieg wentylatora. Każdy model kurtyny DEFENDER posiada trzy stopnie prędkości wentylatora.

8. Jaka temperatura powietrza na wlocie do urządzenia powinna być brana pod uwagę do wyliczeń mocy grzewczej?

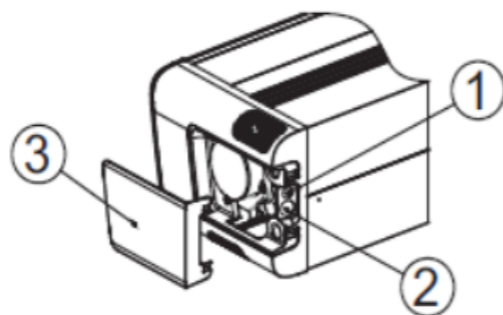
Temperatura obliczeniowa przyjęta dla danego pomieszczenia lub temperatura zadana i utrzymywana przez inne układy ogrzewania.

9. Czy sterownik ścienny DX ma możliwość trzystopniowej regulacji poziomu mocy grzewczej kurtyny?

Nie. Sterownik ścienny DX ma możliwość sterowania poziomem mocy grzewczej dla kurtyny EHN w sposób jednostopniowy on-off. W przypadku kurtyn wodnych DEFENDER WHN istnieje możliwość jednostopniowej regulacji on-off tylko w przypadku zastosowania zaworu z siłownikiem. Bez zastosowania tego zaworu wymiennik kurtyny pozostaje na wolnym przepływie czynnika grzewczego i przełącznik HEAT znajdujący się na sterowniku DX jest nieaktywny. Szczególny przypadek podłączenia kurtyny wodnej bez zaworu z siłownikiem określa poniżej pkt. 11.

10. W jakim miejscu znajdują się dławice elektryczne w obudowie kurtyny DEFENDER?

Dławice znajdują się po prawe stronie kurtyny z tyłu za silnikiem. Rysunek obok przedstawia miejsce przepustu przewodów: nr1 - przepust przewodów sterujących, nr2 - przepust przewodów zasilających, nr3 - pokrywa boczna od strony silnika.



11. Dlaczego w wersji DEFENDER 100WHN, 150WHN czy 200WHN nie zaleca się podłączania wyłącznika drzwiowego wraz z zaworem i siłownikiem?

Przy podłączaniu czujnika drzwiowego nie sugeruje się stosowania zaworu z siłownikiem ze względu na zwiększoną bezwładność układu, czyli czas nagrzewania się wymiennika ciepła oraz czas, jaki potrzebuje siłownik na otwarcie zaworu.

12. Jaki jest zasięg strumienia powietrza kurtyn DEFENDER?

Zarówno kurtyny DEFENDER w wykonaniu z wymiennikiem wodnym lub grzałkami elektrycznymi bez względu na ich długość posiadają zasięg na poziomie 3,5m, który to uzyskiwany jest na trzecim, maksymalnym biegu wentylatora.

13. Czy jest możliwe zdalne sterowanie kurtyną powietrzną DEFENDER poprzez pilota?

Nie. Sterowanie kurtynami DEFENDER 100-200 WHN, 100-200 EHN realizowane jest wyłącznie za pomocą ściennego sterownika DX.

14. Czy panel sterujący DX, można podłączyć do dowolnej ilości kurtyn?

Nie. Panel ścienny DX ze względu na obciążalność styków można podłączyć maksymalnie do jednej kurtyny DEFENDER bez względu na jej długość i rodzaj. Maksymalna długość przewodu pomiędzy sterownikiem a urządzeniem wynosi 100m. O możliwości podłączenia większej ilości urządzeń do jednego sterownika należy się zwrócić do VTS w celu uzyskania informacji o sposobie realizacji takiego podłączenia.

15. Czym różni się zawór z siłownikiem stosowany dla VOLCANO i DEFENDERA?

VOLCANO i DEFENDER posiadają taki sam zawór dwudrogowy o działaniu on-off. Siłownik zaworu dla kurtyn i nagrzewnic jest również taki sam, zasilanie: prąd jednofazowy, napięcie 230 VAC.

16. Jakie korzyści płyną ze stosowania kurtyn powietrznych?

Stosując kurtyny powietrzne zabezpieczamy pomieszczenie przed wydostawaniem się ciepłego powietrza z pomieszczenia i napływem zimnego powietrza do pomieszczenia zimą. Dodatkowo kurtyny zabezpieczają pomieszczenie przed dostawaniem się różnego rodzaju zanieczyszczeń tj. spalin, kurzu, liści ect. Kurtyny stosuje się również latem, aby zabezpieczyć klimatyzowane pomieszczenie przed utratą chłodu lub napływem ciepłego powietrza z zewnątrz. Bariera wytwarzana w okresie letnim przez kurtynę wodną lub elektryczną opiera się tylko na wykorzystaniu strumienia powietrza wytwarzanego w kurtynie bez jego podgrzewania - praca samego wentylatora.



4 kontynenty
25 krajów
84 biura VTS



VTS Group

Założony w Europie 23 lata temu VTS Group jest wiodącym dostawcą urządzeń wentylacyjnych, klimatyzacyjnych i grzewczych. Grupa kapitałowa VTS stanowi łącznie kilkanaście spółek regionalnych zlokalizowanych w Europie, na Bliskim Wschodzie oraz w krajach Azji i Pacyfiku.

Firma oferuje swoim klientom typoszereg innowacyjnych central wentylacyjno-klimatyzacyjnych VENTUS, VENTUS N-TYPE oraz VENTUS S-TYPE. A w asortymencie marki VTS EUROHEAT znajdują się wysokiej jakości nagrzewnice wodne VOLCANO oraz kurtyny powietrzne DEFENDER.



Produkty VTS to urządzenia, których konstrukcja i parametry pracy spełniają szereg wymogów stawianych przez europejskie normy. Jakość i parametry urządzeń VTS potwierdzają międzynarodowe certyfikaty Eurovent oraz TÜV. Spełniamy wszystkie wymagania wynikające z europejskich standardów bezpieczeństwa produktów (CE) oraz założeń zintegrowanego systemu zapewnienia jakości i ochrony środowiska ISO 9001/ISO 14001.

WIARYGODNA MARKA



EUROVENT

Potwierdza zgodność parametrów dobieranych central VENTUS, obliczonych za pomocą programu ClimaCAD On-Line (CCOL) z rzeczywistymi parametrami pracy.



EN 1886 EN 13053

Dwie najważniejsze normy rynku europejskiego opisujące parametry i wykonanie central wentylacyjnych i klimatyzacyjnych.



ISO 9001 ISO 14001

ISO 9001 gwarantuje pełną powtarzalność wszystkich urządzeń VTS. ISO14001 potwierdza efektywnie działający system zarządzania środowiskowego.



CE

Urządzenia VTS spełniają normy bezpieczeństwa zgodne z wytycznymi Unii Europejskiej.

VENTUS

Ventus to typoszereg central wentylacyjnych i klimatyzacyjnych oferowanych przez VTS Group. Powstała przy zastosowaniu najnowszej technologii, zaawansowanej inżynierii materiałowej oraz wprowadzeniu całkowicie nowatorskich rozwiązań.

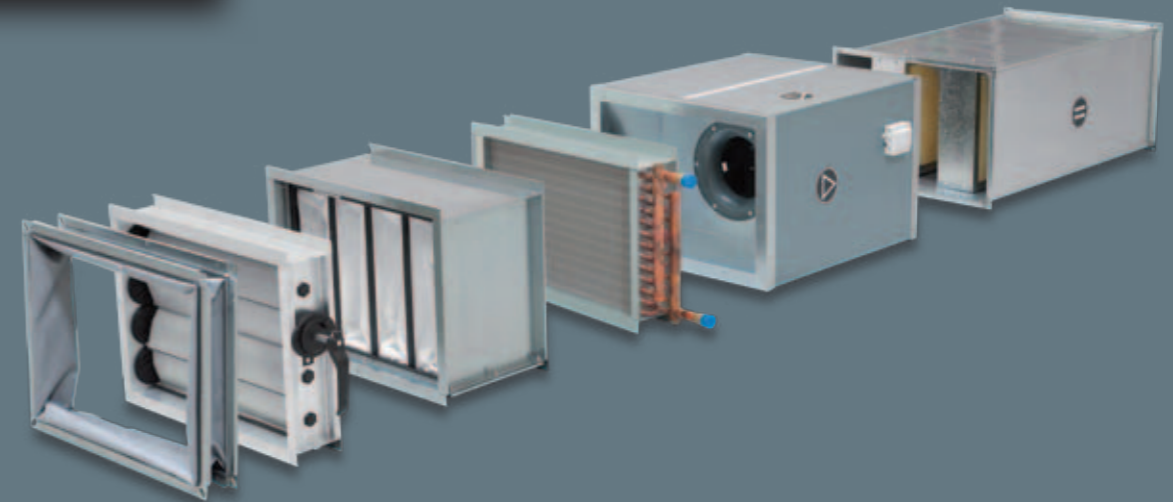
Ventus N-type wpisuje się w segment central kanałowych i oferując 4 wielkości produktów pokrywa zasięg ok. 2 000 do 8 500 m³/h. Oferta zawiera podstawowe funkcje obróbki powietrza, które tworzą indywidualne sekcje.

VENTUS

N-TYPE

OFERTA
PRODUKTOWA

VTS



ZALETY:

Cicha praca centrali

- wirniki wentylatorów PLUG z aerodynamicznymi tyłogiętymi łopatkami
- niskie ciśnienia dynamiczne (prędkości wylotowe powietrza z wentylatorów)
- doskonałe właściwości tłumiące obudowy
- niskie prędkości przepływu

Odzysk energii

- systemy odzysku energii optymalnie dopasowane do każdych warunków klimatycznych
- sprawność odzysku aż do 85%
- separacja strumieni powietrza zużytego od nawiewanego
- odzysk ciepła jawnego i utajonego

Małe gabaryty urządzenia

- niskie centrale - centrale podwieszane o wysokości od 36 cm, centrale stojące od 53 cm
- adaptacja do pomieszczeń technicznych, użytkowych i kanałów wentylacyjnych

Energooszczędność

- wentylator typu PLUG z łopatkami zagiętymi do tyłu
- napęd bezpośredni wentylatora
- regulacja parametrów punktu pracy wentylatora przez regulację obrotów
- optymalny dobór elementów funkcjonalnych - dla minimalnych strat przyptywu powietrza i mediów

Bezszkielekowa obudowa

- Obudowa centrali zbudowana z paneli typu „Sandwich” z pianką poliuretanową gwarantuje:
- doskonale parametry mechaniczne i izolacyjne
 - wysoką klasę szczelności
 - eliminację mostków ciepła

Optymalny dobór wielkości urządzenia do kubatury budynku

- 16 wielkości urządzeń
- optymalny dobór wymienników ciepła i zespołów wentylatorowych

ZALETY:

Bezszkielekowa obudowa Monocoque

- oparta na panelach typu „Sandwich”, zapewnia zwartość i wytrzymałość konstrukcyjną
- minimalizuje mostki ciepła i zjawisko kondensacji

Wentylatory typu Plug - Fan

- napęd bezpośredni wentylatora
- wirniki wentylatorów PLUG z aerodynamicznymi tyłogiętymi łopatkami

Automatyka

- sterownik współpracujący z interfejsem użytkownika HMI OPTIMA
- zapewnia wygodę i prostotę regulacji parametrów powietrza

Program doboru NCAD

- zapewnia dokładne wyliczenie wyjściowych parametrów centrali
- jest zintegrowany z programem do automatycznego generowania dokumentów ofertowych

Natychmiastowa dostępność

- zapewniamy pełen i ciągły dostęp centrali

Atrakcyjna cena

REFERENCJE

DEFENDER

VTS EUROHEAT

DEFENDER

kurtyna powietrzna



Infolinia: 0 800 559 661

- 15-249 **Białystok**, ul. Cieszyńska 3A, pok. 101, tel. +48 85 745-59-77, fax +48 85 744-26-34
43-204 **Bielsko-Biała**, Plac Wolności 2/6, tel. +48 33 822-34-76, fax +48 33 822-34-76
Bydgoszcz, tel. +48 52 341-72-24, fax +48 52 341-72-24
42-200 **Częstochowa**, ul. Dekabrystów 33, pok. 114, tel. +48 34 372-03-18, fax +48 34 372-03-18
81-537 **Gdynia**, ul. Łużycka 6B, tel. +48 58 628-13-54, fax +48 58 628-13-22
66-400 **Gorzów Wlkp.**, ul. Walczaka 25, tel. +48 95 723-88-13, fax +48 95 723-88-13
40-028 **Katowice**, ul. Francuska 70/611, tel. +48 32 757-39-69, fax +48 32 757-26-80
25-655 **Kielce**, ul. Łódzka 282A, tel. +48 41 343-06-77, fax +48 41 343-06-77
30-415 **Kraków**, ul. Kamieńskiego 47, tel. +48 12 296-50-75, fax +48 12 296-43-53
20-469 **Lublin**, ul. Budowlana 26, tel. +48 81 533-18-73, fax +48 81 533-18-75
90-441 **Łódź**, ul. Tadeusza Kościuszki 101, tel. +48 42 252-64-72, fax +48 42 252-64-71
10-502 **Olsztyn**, ul. Kościuszki 13, tel. +48 89 535-29-60, fax +48 89 535-29-60
46-022 **Opole**, Osiedle Zawada, ul. Klonowa 12, tel. +48 77 442-72-70, fax +48 77 442-72-70
09-400 **Płock**, ul. Przemysłowa 7, tel. +48 24 268-78-54, fax +48 24 268-78-55
60-242 **Poznań**, ul. Palacza 13, tel. +48 61 664-30-90, fax +48 61 664-30-91
35-959 **Rzeszów**, ul. Mikołajczyka 5A, tel. +48 17 850-14-70, fax +48 17 850-14-71
81-855 **Sopot**, ul. Al. Niepodległości 606/610, tel. +48 58 551-01-67, fax +48 58 341 51
Szczecin, tel. +48 725-880-003, fax +48 91 488-85-03
87-100 **Toruń**, ul. Kościuszki 41/47, tel. +48 56 652-13-81, fax +48 56 652-20-36
02-758 **Warszawa**, Al. Sikorskiego 11, tel. +48 22 431-37-00, fax +48 22 431-37-14
51-618 **Wrocław**, ul. Wystawowa 1/220, tel. +48 71 347-73-65, fax +48 71 347-73-64

www.vtsgroup.com

DEFENDER

to nowoczesna kurtyna powietrzna umożliwiająca utrzymanie bariery ochronnej przy wejściu do obiektu. Przez cały rok chroni przed niekontrolowaną infiltracją powietrza. Jest dostępna w trzech wymiarach: 1m; 1,5m; 2m oraz dwóch wersjach - kurtyna z nagrzewnicą wodną i z nagrzewnicą elektryczną.

ZALETY:

- niezawodna europejska jakość i atrakcyjna cena
- ochrona warunków klimatycznych w pomieszczeniu
- mniejsze koszty ogrzewania i chłodzenia w porównaniu z typowymi rozwiązaniami
- wentylator wykonany w technologii wtrysku tworzywa sztucznego
- profile z tworzywa sztucznego
- nowatorskie połączenie elementów metalowych i wykonanych z tworzywa sztucznego
- wszechstronne zastosowanie
- pionowy i poziomy montaż kurtyny wodnej i elektrycznej

ZASTOSOWANIE: hotele, apteki, przychodnie, szpitale, biurowce, obiekty produkcyjne, hale magazynowe, hurtownie, obiekty sportowe, supermarkety, sklepy, obiekty sakralne, dworce, stacje benzynowe, lotniska



Nagrzewnica wodna Volcano zapewnia komfort przebywania w pomieszczeniach, w których utrzymanie odpowiedniego poziomu temperatury jest trudne. Stosowana jest w obiektach średniej i dużej kubaturze, w których pozwala eliminować problem niedogrzenia i negatywnego wpływu czynników atmosferycznych na wewnątrz.

VOLCANO

ZALETY:

- niezawodna europejska jakość i atrakcyjna cena
- wszechstronne zastosowanie
- niskie koszty eksploatacji
- pełna regulacja parametrów
- wysoka wydajność
- łatwy i szybki montaż

ZASTOSOWANIE: warsztaty, obiekty hodowlane, obiekty sakralne, supermarkety, szklarnie, obiekty sportowe, hurtownie, magazyny, hale produkcyjne, myjnie, dworce, stacje benzynowe

